

КЛЕММЫ С РАЗМЫКАТЕЛЕМ

PTU 6-T(-P)

PTU 6-TE(-P)

Краткое описание

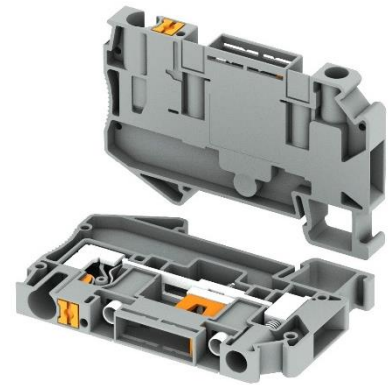
Клеммы с ползунковым размыкателем, с типом подключения Push-in с одной и винтовым типом подключения с другой стороны, производятся в различных вариациях: с пластиковой частью размыкателя (модель -Т) и без пластиковой части (модель -ТЕ), а также в модификациях с тестовыми гнездами (-Р) и без них.

Номинальное сечение: 6 мм².

Номинальное напряжение: 500 В, номинальный ток: 41 А.

Особенности

- сертификат соответствия ТР ТС 004/2011;
- два ряда для установки перемычек;
- диапазон сечений подключаемого проводника от 0,5 до 10 мм²;
- категория стойкости к горению ПВ-0 (ГОСТ 28157);
- широкий диапазон рабочих температур: -60 °С ... + 105 °С (с учетом нагрева при номинальных параметрах);
- количество штук в упаковке: 50;
- страна происхождения РФ.



Информация для заказа

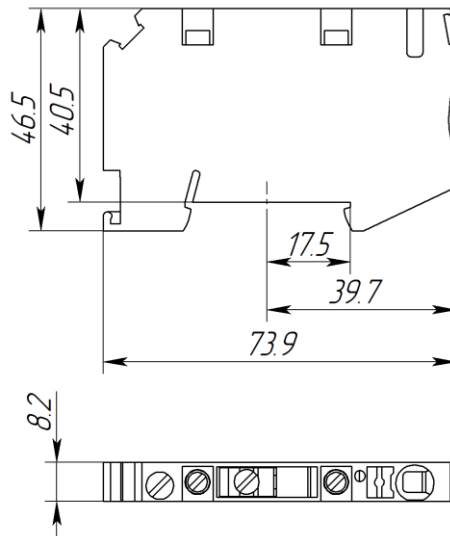
Описание	Название	Артикул
Клемма измерительная с размыкателем - без тестовых гнезд	PTU 6-T	3209535
- с тестовыми гнездами	PTU 6-T-P	3209530
- без тестовых гнезд, без пластиковой части	PTU 6-TE	13100000
- с тестовыми гнездами, без пластиковой части	PTU 6-TE-P	13100001

Технические характеристики

Количество точек подключения	2
Номинальное сечение	6 мм ²
Номинальный ток	41 А
Максимальный ток	41 А
Номинальное напряжение	500 В
Способ крепления	Монтажные рейки 35/7,5 и 35/15
Винтовое подключение	
Длина зачищаемой части проводника	10...12 мм
Резьба винтов	M4
Момент затяжки	1,5...1,8 Нм
Сечение проводника без кабельного наконечника, одножильного/многожильного	0,5...10 мм ² /0,5...6 мм ²
Сечение многожильного проводника с кабельным наконечником	0,5...6 мм ²
Сечение двух проводников с двойным кабельным наконечником	0,5...4 мм ²
Подключение Push-in	
Сечение проводника без кабельного наконечника, одножильного	1...10 мм ²
Сечение многожильного проводника с кабельным наконечником	1...6 мм ²
Сечение двух проводников с двойным кабельным наконечником	0,5...1,5 мм ²

Габаритные размеры

Ширина	8,2 мм
Высота на рейке 35/15	55,5 мм
Высота на рейке 35/7,5	48 мм
Длина	73,9 мм
Ширина концевой крышки (принадлежность, заказывается отдельно)	2,2 мм



Характеристики материала

Материал корпуса	Полиамид 66 (ПА 66)
Категория стойкости к горению (ГОСТ 28157)	ПВ-0
Максимальная температура стойкости к воспламенению при воздействии нагретой проволоки (ГОСТ IEC 60695-2-11)	960 °C
Статическое использование изоляционного материала на холоде	-60 °C
Группа изоляционного материала	I

Испытания в соответствии с ГОСТ IEC 60947-7-1

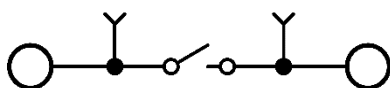
Испытание импульсным выдерживаемым напряжением	7,3 кВ
Испытание на превышение температуры (повышение температуры ≤ 45 К)	соответствует
Испытание на кратковременно выдерживаемый ток 6 мм ²	0,72 кА
Испытание электрической прочности изоляции	1,89 кВ
Испытание механической прочности выводов колодки	соответствует
Крепление колодки выводов к основанию (рейка DIN35, сила 1Н)	соответствует
Испытание на повреждение и случайное ослабление (на изгиб) присоединенных проводников	соответствует
Испытание на температурный износ (192 цикла)	соответствует
Испытание игольчатым пламенем (воздействие 30 с)	соответствует

Условия окружающей среды

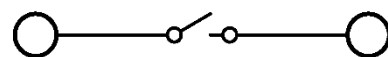
Температура окружающей среды (при эксплуатации)	-60...105 °С
Температура окружающей среды (хранение/транспорт)	-25...60 °С
Температура окружающей среды (при монтаже)	-5...70 °С
Допустимая влажность воздуха (хранение/транспортировка)	30...70 %

Принципиальная схема

PTU 6-T-P



PTU 6-T



Подключение проводника

- Снять изоляцию с проводника на рекомендованную в техническом описании длину.
- Многожильные (гибкие) провода рекомендуется использовать с кабельными наконечниками. Убедитесь, что длина кабельного наконечника соответствует длине снятия изоляции.
- Вставьте проводник до упора в отверстие для подключения.
- Затяните винты всех точек подключения, с соблюдением рекомендованного момента затяжки.
- Так как клемма имеет открытый с одной стороны корпус, для избегания прикосновения к токоведущим частям обязательно использовать концевую крышку из принадлежностей (заказывается отдельно).

Рекомендованные принадлежности

Концевая крышка	
D-PTU 6-T	3209533
Концевой стопор	
СКЗ 35-5	15100000
Монтажная рейка	
PM-35/7,5/Н/2000	11715471
PM-35/7,5/П/2000	11715472
PM-35/15/Н/2000	11715474
PM-35/15/П/2000	11715473